

Artikelnr. 1924600001



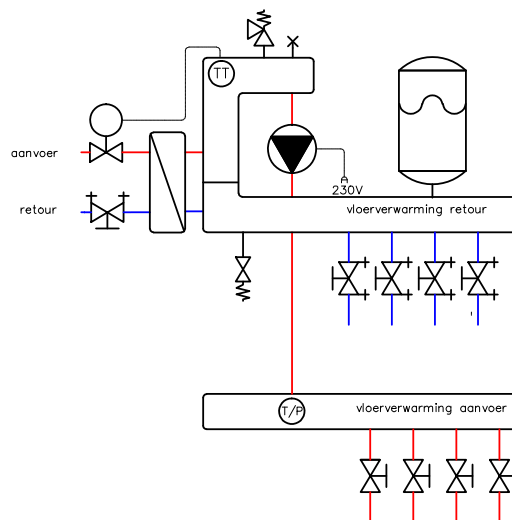
Gescheiden circuit verdeler, beschermt de primaire verwarmingsinstallatie tegen vervuiling van de vloerverwarmingsinstallatie. Vloerverwarmingszijdig voorzien van een filter die magnetische en niet magnetische vervuilingen uit de vloerverwarmingsinstallatie haalt, zorgt dat de vloerverwarmingsinstallatie langer en beter functioneert.

Nadat de bestaande installatie is gereinigd met **SENTINEL** X800 en behandeld is met **SENTINEL** X100 kan deze verdeler en de vloerverwarming optimaal functioneren.

Voordelen:

- De primaire installatie blijft beschermt tegen verontreinigingen van de vloerverwarming
- De verontreinigingen in de vloerverwarming worden opgevangen door het filter
- De vloerverwarming blijft veel langer schoon
- Langer comfort betere afgifte vloerverwarming
- Onderhoudsvriendelijk
- Energiebesparing door betere afgifte
- Na reinigen en behandelen met Sentinel X800 en X100 optimaal resultaat
- Onderdelen blijven langer vrij van onderhoud
- Kans op verstoppingen en vervuilingen minimaal
- Magnetische en niet magnetische deeltje worden uit de vloerverwarmingsinstallatie gefilterd

Principeschema



AANSLUITDIAMETER PRIMAIR

- 2 t/m 7 groeps: DN 20 (3/4")
- 8 groeps: DN 25 (1")

OPTIONEEL

- 00 FLOW Debietmeters
- 192230 Stelaandrijving 230V
- 192024 Stelaandrijving 24V
- 00opt350 Comfortiser
- Euro konuskoppelingen (zie pagina 22)

Garantie bepaling: Garantie verdeler en componenten: 2 jaar (bij toepassing diffusiedichte leiding volgens DIN 4726)

SENTINEL stalen verdeler info

ARTIKELNUMMER	ARTIKELOMSCHRIJVING	H x B x D (mm)	EENHEID
1924600002	SENTINEL verdeler staal, gesch. circuit & platenw. + cycl. filter 2 groepen	490 x 500 x 330	st
1924600003	SENTINEL verdeler staal, gesch. circuit & platenw. + cycl. filter 3 groepen	490 x 500 x 330	st
1924600004	SENTINEL verdeler staal, gesch. circuit & platenw. + cycl. filter 4 groepen	490 x 500 x 330	st
1924600005	SENTINEL verdeler staal, gesch. circuit & platenw. + cycl. filter 5 groepen	490 x 580 x 330	st
1924600006	SENTINEL verdeler staal, gesch. circuit & platenw. + cycl. filter 6 groepen	490 x 660 x 330	st
1924600007	SENTINEL verdeler staal, gesch. circuit & platenw. + cycl. filter 7 groepen	490 x 740 x 330	st
1924600008	SENTINEL verdeler staal, gesch. circuit & platenw. + cycl. filter 8 groepen	490 x 820 x 330	st