



Innovatief product

Artikelnr. 19RT-20-05



De RIHO VK Constant Flow verdeler wordt toegepast bij installaties met een laag temperatuur verwarmingsysteem en/of hoog temperatuur koelingsysteem (bijv. warmtepomp). De aanvoertemperatuur wordt bepaald door de (voor)mengregeling in de installatie. De verdeler is geschikt voor zowel verwarming als koeling. Door de thermostatische afsluiters met optie voor stelmotoren zijn de secundaire groepen sepeeraat open of dicht te zetten. De verdeler is standaard rechts voorbereid en eenvoudig om te zetten tot linker aansluiting.

Toepassingen:

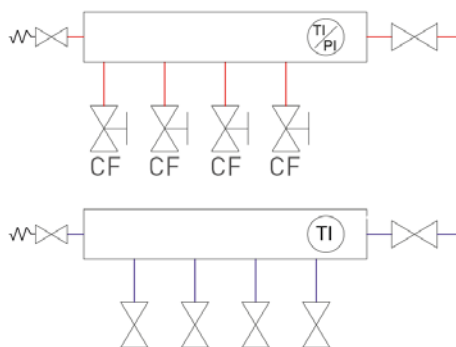
- Vloerverwarming in woning- en utiliteitsbouw
- Vloer-, wand- en plafondkoeling als passieve koeling
- Hoofd- en basisverwarming

CONSTANT FLOW

De Constant Flow verdeler zijn per groep voorzien drukgecompenseerde debietregelaars. Hiermee wordt een constant debiet gerealiseerd ongeacht drukschommelingen in de installatie en is de vloerverwarmingsinstallatie volledig in balans.

- Gebalanceerde installatie
- Energie optimalisatie
- Eenvoudige instelling
- Benodigde voordruk installatie 10kPa
- Uitermate geschikt bij toepassing naregeling
- Comfort en bedrijfszekerheid
- Volumestroom instelbaar 10-150l/h

Principeschema



AANSLUITDIAMETER PRIMAIR

2 t/m 15 groeps: DN 25 (1")

OPTIONEEL

- 192230 Stelaandrijving 230V
- 192024 Stelaandrijving 24V
- Euro konuskoppelingen (zie pagina 22)

Garantiebepaling: Garantie verdeler en componenten: 2 jaar (bij toepassing diffusiedichte leiding volgens DIN 4726)

Riho verwarmen/koelen Constant Flow verdeler info

ARTIKELNUMMER	ARTIKELOMSCHRIJVING	H x B x D (mm)	EENHEID
19RT-20-02	Riho VK Constant-verdeler 02-groepen	355 x 300 x 155	st
19RT-20-03	Riho VK Constant-verdeler 03-groepen	355 x 350 x 155	st
19RT-20-04	Riho VK Constant-verdeler 04-groepen	355 x 400 x 155	st
19RT-20-05	Riho VK Constant-verdeler 05-groepen	355 x 450 x 155	st
19RT-20-06	Riho VK Constant-verdeler 06-groepen	355 x 500 x 155	st
19RT-20-07	Riho VK Constant-verdeler 07-groepen	355 x 550 x 155	st
19RT-20-08	Riho VK Constant-verdeler 08-groepen	355 x 600 x 155	st
19RT-20-09	Riho VK Constant-verdeler 09-groepen	355 x 650 x 155	st
19RT-20-10	Riho VK Constant-verdeler 10-groepen	355 x 700 x 155	st
19RT-20-11	Riho VK Constant-verdeler 11-groepen	355 x 750 x 155	st
19RT-20-12	Riho VK Constant-verdeler 12-groepen	355 x 800 x 155	st
19RT-20-13	Riho VK Constant-verdeler 13-groepen	355 x 850 x 155	st
19RT-20-14	Riho VK Constant-verdeler 14-groepen	355 x 900 x 155	st
19RT-20-15	Riho VK Constant-verdeler 15-groepen	355 x 950 x 155	st