

Artikelnr. 1924500005



Het RIHO-verdeelstation is een complete vloerverwarmingsverdeler waarbij het secundaire circuit met een platenwisselaar gescheiden wordt van het primaire verwarmingssysteem. De verdeler wordt geleverd met wisselaar, expansievoorzieningen en overstortbeveiliging.

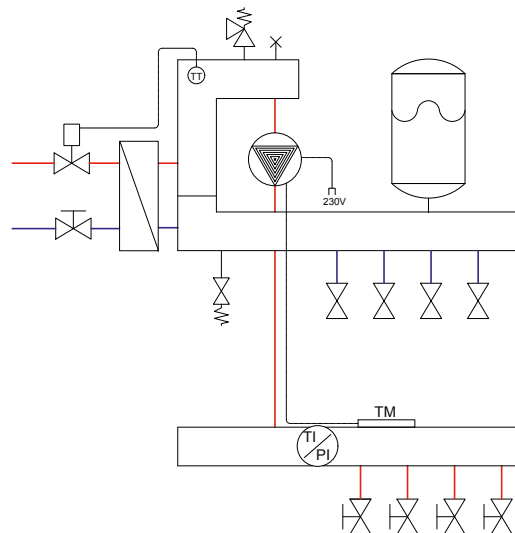
Door zijn eigen mengregeling is de aanvoertemperatuur van de vloerverwarming te bepalen. Middels de thermostaatknop op de primaire aanvoer is eenvoudig de gewenste watertemperatuur (20–50 °C) in te stellen. De aanvoertentel op de secundaire groepen zijn voorzien van een instelbare debietregeling.

De verdeler is 100% hydraulisch neutraal waardoor de doorstroming in het primaire CV-systeem niet beïnvloed wordt door de vloerverwarming.

Toepassingen:

- vloerverwarming in woning- en utiliteitsbouw
- Wandverwarming
- Hoofd- en basisverwarming

Principeschema



AANSLUITDIAMETER PRIMAIR

2 t/m 7 groepen: DN 15 (1/2") bi
8 t/m 15 groepen: DN 20 (3/4") bi

OPTIONEEL

00 FLOW Debietmeters
192230 Stelaandrijving 230V
192024 Stelaandrijving 24V
00opt350 Comfortiser
Euro konuskoppelingen (zie pagina 22)

Garantie bepaling: Garantie verdeler en componenten: 2 jaar (bij toepassing diffusiedichte leiding volgens DIN 4726)

Stalen verdeelstation info

ARTIKELNUMMER	ARTIKELOMSCHRIJVING	H x B x D (mm)	EENHEID
1924500002	Stalen verdeler, gesch. circuit & platenw. 2 groepen	490 x 530 x 245	st
1924500003	Stalen verdeler, gesch. circuit & platenw. 3 groepen	490 x 530 x 245	st
1924500004	Stalen verdeler, gesch. circuit & platenw. 4 groepen	490 x 530 x 245	st
1924500005	Stalen verdeler, gesch. circuit & platenw. 5 groepen	490 x 600 x 245	st
1924500006	Stalen verdeler, gesch. circuit & platenw. 6 groepen	490 x 560 x 245	st
1924500007	Stalen verdeler, gesch. circuit & platenw. 7 groepen	490 x 640 x 245	st
1924500008	Stalen verdeler, gesch. circuit & platenw. 8 groepen	490 x 720 x 245	st
1924500009	Stalen verdeler, gesch. circuit & platenw. 9 groepen	490 x 800 x 245	st
1924500010	Stalen verdeler, gesch. circuit & platenw. 10 groepen	490 x 880 x 245	st
1924500011	Stalen verdeler, gesch. circuit & platenw. 11 groepen	490 x 960 x 245	st
1924500012	Stalen verdeler, gesch. circuit & platenw. 12 groepen	490 x 1040 x 245	st
1924500013	Stalen verdeler, gesch. circuit & platenw. 13 groepen	490 x 1120 x 245	st
1924500014	Stalen verdeler, gesch. circuit & platenw. 14 groepen	490 x 1200 x 245	st
1924500015	Stalen verdeler, gesch. circuit & platenw. 15 groepen	490 x 1280 x 245	st